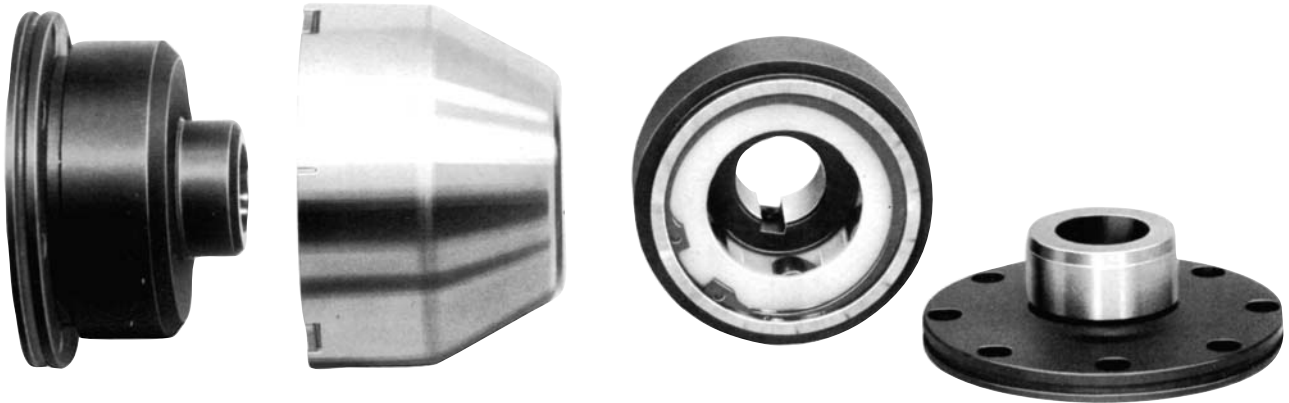


Bauart, Type, Modèle RSBF



D Beschreibung

Die Bauart RSBF ist ein fliehkräftabhebender Klemmkörperfreilauf bei drehendem Außenring. Nur dieser Ring ist für die Überholbewegung geeignet.

Die Bauart RSBF ist durch die Bauart RSCI ersetzt worden. Für alle Neuanwendungen empfehlen wir, die Bauart RSCI vorzusehen.

Der Freilauf ist ungelagert. Es müssen Lager vorgesehen werden, welche die Konzentrität der Ringe gewährleisten und Radial- und Axialkräfte aufnehmen (siehe Einbaubeispiel auf der nächsten Seite).

Die Bauart RSBF kann nur als Rücklauf Sperre eingesetzt werden. Um größeren Verschleiß zu vermeiden, muß die Überholdrehzahl über den Werten liegen, die in der Tabelle als Mindestdrehzahl angegeben sind.

Die maximal zulässigen Rund- und Planlauffehler sind in der Skizze auf der nächsten Seite angegeben.

Bei häufigem Anfahren oder langen Auslaufzeiten sollte eine zusätzliche Schmierung vorgesehen werden.

GB Description

Type RSBF is a centrifugal lift off sprag type freewheel with the outer race rotating. Only the outer race is designed for freewheeling.

This type is superceded by the RSCI type. For any new drive with a shaft diameter above 30mm we recommend the RSCI type.

This type is non self-supporting. Bearings must be provided to ensure concentricity of the races and support axial and radial loads. See illustration overleaf.

This model can be used only as a backstop. The overrunning speed must be above the minimum given in the table. Above this speed the sprags become contact free.

Eccentricity and run out limits must be observed and are defined overleaf.

Frequent stop/starts, or long starting or stopping times may require additional lubrication to be provided.

F Description

Le modèle RSBF est une roue libre à cames à dégagement centrifuge par rotation de la bague extérieure qui seule est prévue pour tourner en roue libre.

Cette référence est techniquement remplacée par le modèle RSCI. Nous recommandons d'utiliser ce dernier pour toute nouvelle application surtout si l'arbre est supérieur à 30mm.

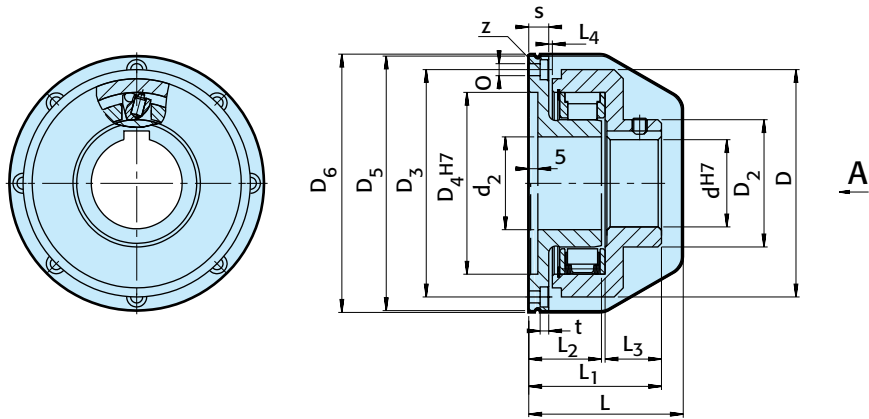
C'est une version non autocentrée. Des roulements doivent assurer le centrage et supporter les charges axiales et radiales selon l'exemple de montage de la page ci-contre.

Ce modèle ne peut être utilisé qu'en antidéviereur en respectant la vitesse minimum en roue libre donnée dans le tableau des caractéristiques.

Le dessin de la page ci-contre donne également les tolérances de concentricité et de perpendicularité acceptables.

Dans le cas de fréquents ou longs temps de démarrage et arrêt, prévoyez une lubrification supplémentaire.

Bauart, Type, Modèle RSBF



Bauart Type Modèle	Größe Size Taille	Leerlaufdrehzahl Overrunning speed Vitesse en roue libre		Anzahl Number Nombre																Gewicht Weight Masse
	dH7 [mm]	T _{KN} ¹⁾ [Nm]	n _{amin} ²⁾ [min ⁻¹]	D ₅ [mm]	D ₆ [mm]	D ₂ [mm]	D [mm]	d ₂ [mm]	D ₄ ^{H7} [mm]	D ₃ [mm]	O [mm]	t [mm]	z	L ₁ [mm]	L [mm]	L ₃ [mm]	L ₂ [mm]	s [mm]	L ₄ [mm]	[kg]
RSBF	25	85	940	115	117	45	95	27	75	100	6,6	5	6	73	85	30	40	10	2	2,6
	30	206	900	120	122	46	100	31	80	105	6,6	5	8	73	85	30	40	10	2	2,8
	40	338	830	130	132	57	112	41	90	115	6,6	5	8	73	85	30	40	11	2	3,4
	50	415	780	140	142	68	125	51	100	125	6,6	5	8	73	85	30	40	11	2	4,0
	60	488	750	150	152	78	135	61	110	135	6,6	5	8	74	85	29	42	12,5	2	4,5
	70	725	700	165	167	94	150	72	125	150	6,6	5	12	74	85	29	42	12,5	2	5,2
	80	2750	400	214	222	118	210	82	150	190	11	11	12	126	145	60	62	18	3	17
90	3060	380	224	232	128	220	92	160	200	11	11	12	126	145	60	62	18	3	19	

D Bemerkungen

- 1) $T_{max} = 2 \times T_{KN}$
 Siehe Auswahl Seite 12 bis 19
- 2) Diese minimal zulässige Leerlaufdrehzahl n_{amin} soll nicht unterschritten werden.
 Paßfedernut nach DIN 6885.1
 Die Haube muß gesondert bestellt werden
 Bei Bestellung Drehrichtung in Pfeilrichtung „A“ angeben:
 „R“ Außenring dreht im Uhrzeigersinn leer,
 „L“ Außenring dreht entgegen dem
 Uhrzeigersinn leer
 Siehe Montage- und Wartungshinweise Seite
 20 bis 23

GB Notes

- 1) $T_{max} = 2 \times T_{KN}$
 Refer to Selection page 12 to 19
- 2) This minimum allowable overrunning speed n_{amin} should not be reduced
 Keyway to DIN 6885.1
 The cover must be ordered separately
 When ordering, please specify direction of
 rotation seen from arrow „A“:
 „R“ Outer race overruns in clockwise direction,
 „L“ Outer race overruns in counterclockwise
 direction
 Refer to mounting and maintenance instructions
 page 20 to 23

F Notes

- 1) $T_{max} = 2 \times T_{KN}$
 Voir chapitre sélection page 12 à 19
- 2) Une vitesse en roue libre inférieure à cette
 vitesse minimum n_{amin} ne doit pas être utilisée
 Rainure de clavette selon DIN 6885.1
 Le capot doit être commandé séparément
 A la commande veuillez préciser le sens de
 rotation vu selon la flèche „A“:
 „R“ La bague extérieure tourne libre dans le
 sens horaire,
 „L“ La bague extérieure tourne libre dans le
 sens antihoraire
 Voir les instructions de montage et d'entretien
 pages 20 à 23

Einbaubeispiel

Mounting example

Exemple de montage

