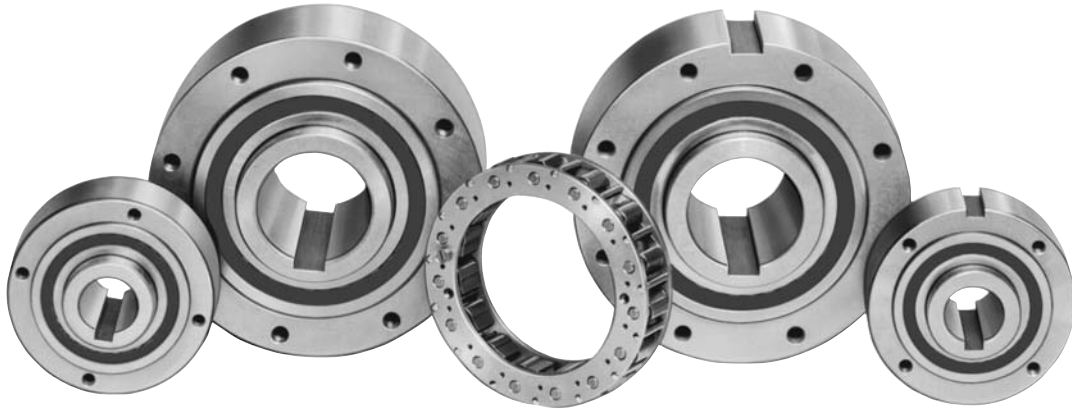


Bauart, Type, Modèle RIZ, RINZ



D Beschreibung

Die Bauarten RIZ und RINZ sind flieh-kraftabhebende Klemmkörperfreiläufe bei drehendem Innenring. Beim Einsatz als Rücklaufsperrung oder Überholkupplung muss der Innenring die Überholbewegung ausführen.

Diese Freiläufe sind mit zwei fettgeschmierten und ZZ-gedichteten Lagern der Reihe 60.. in sich gelagert.

Die Lieferung erfolgt montagefertig für den Einbau in horizontaler oder vertikaler Lage.

Diese Freilauf-Grundeinheiten können mit den Deckeln der Serie G kombiniert werden (siehe folgende Seiten). Für den Einbau in ein Gehäuse mit Ölschmierung sind Freiläufe der Bauarten RIW und RIWN zu verwenden. Die Deckel der Serie F können dann ohne Wellendichtringe eingesetzt werden.

Auf den folgenden Seiten sind wichtige Hinweise aufgeführt, die beim Einsatz dieser Freiläufe zu beachten sind.

GB Description

Types RIZ, RINZ are centrifugal lift off sprag type freewheels with the inner race rotating. Suitable for backstop, or overrunning clutch applications. Only the inner race is designed for free-wheeling.

These units are part of the Stieber modular system. They are bearing supported using series 60.. bearings, grease lubricated and fitted with ZZ seals.

Units are delivered as standard lubricated with grease and ready to install in either a horizontal or vertical position.

Types RIZ, RINZ are designed to be used with G series covers (see following pages) but if the unit is to be installed inside a housing where oil lubrication is available, please specify type RIW, RIWN. The F series covers from type GFR, GFRN are then used without shaft seals.

The following pages give further important information for use of this type unit.

F Description

Les modèles RIZ, RINZ sont des roues libres à cames à déengagement centrifuge par rotation de la bague intérieure qui seule est prévue pour tourner en roue libre dans des applications d'antidévireur ou d'embrayage à dépassement.

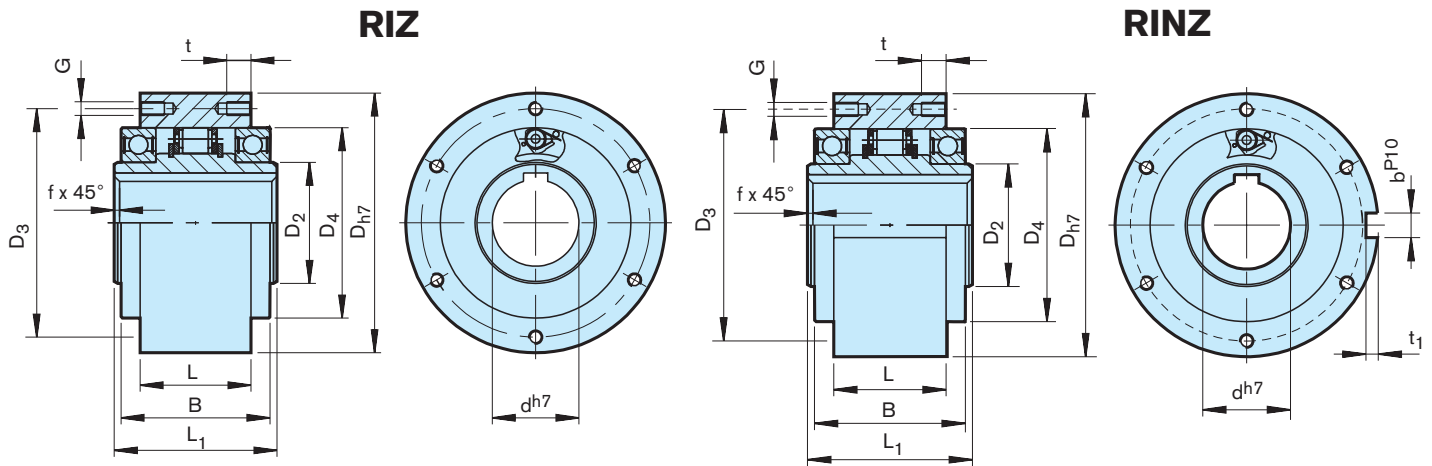
Ce sont des modules de base, auto-centrés par des roulements série 60.. lubrifiés à la graisse et possédant des étanchéités ZZ.

Les appareils sont livrés en standard lubrifiés à la graisse et prêts au montage, aussi bien en position horizontale que verticale.

Ces modules sont prévus pour être utilisés avec les flasques série G (voir pages suivantes). Si le montage devait s'effectuer directement dans un carter possédant une lubrification à l'huile, demander les références RIW, RIWN et utiliser les flasques type F des modules GFR, GFRN en retirant les bagues d'étanchéité.

Les pages suivantes explicitent les précautions à prendre lors de l'utilisation de ces modèles.

Bauart, Type, Modèle RIZ, RINZ



Bauart Type Modèle	Größe Size Taille	Drehzahlen Speeds Vitesse				Anzahl Number Nombre										Gewicht Weight Masse			
	d_{H7} [mm]	$T_{KN}^{(1)}$ [Nm]	$n_{max}^{(2)}$ [min ⁻¹]	$n_{imin}^{(3)}$ [min ⁻¹]	$n_{imax}^{(4)}$ [min ⁻¹]	D_{h7} [mm]	D_2 [mm]	D_4 [mm]	D_3 [mm]	G	z	L_1 [mm]	L [mm]	B [mm]	t [mm]	f [mm]	t_1 [mm]	b P10 [mm]	[kg]
RIZ RINZ	30	375	350	780	9000	100	45	75	87	M6	6	68	43	60	10	1,0	4	8	2,3
	35	550	320	740	8500	110	50	80	96	M6	6	74	45	63	12	1,0	5	10	3,2
	40	800	315	720	7500	125	55	90	108	M8	6	86	53	73	14	1,5	5	12	4,8
	45	912	285	665	6600	130	60	95	112	M8	8	86	53	73	14	1,5	5,5	14	5,0
	50	1400	265	610	6000	150	70	110	132	M8	8	94	64	86	14	1,5	5,5	14	7,5
	60	2350	200	490	5300	170	80	125	150	M10	10	114	78	105	16	2,0	7	18	12,7
	70	3050	210	480	4100	190	90	140	165	M10	10	134	95	124	16	2,5	7,5	20	14,5
	80	4500	190	450	3600	210	105	160	185	M10	10	144	100	124	16	2,5	9	22	19,0
	90	5600	180	420	2700	230	120	180	206	M12	10	158	115	143	20	3,0	9	25	29,5
	100	10500	200	455	2700	270	140	210	240	M16	10	182	120	153	24	3,0	10	28	42,5
130	15750	180	415	2400	310	160	240	278	M16	12	212	152	194	24	3,0	11	32	70	

Ⓓ Bemerkungen

- $T_{max} = 2 \times T_{KN}$
Siehe Auswahl Seite 12 bis 19
- Diese maximal zulässige Mitnahmedrehzahl n_{max} darf während der Übertragung des Drehmomentes nicht überschritten werden
- Diese minimal zulässige Leerlaufdrehzahl n_{imin} soll nicht im Dauerbetrieb unterschritten werden; weitere Reduzierung dieser minimalen Leerlaufdrehzahl auf Anfrage
- Innenring überholt
Passfedernut nach DIN 6885.1
Siehe Montage- und Wartungshinweise Seite 20 bis 23

ⒼB Notes

- $T_{max} = 2 \times T_{KN}$
Refer to Selection page 12 to 19
- This maximum allowable torque transmission speed n_{max} must not be exceeded when transmitting torque
- This minimum allowable overrunning speed n_{imin} should not be reduced under continuous operation. Possible reduction of this minimum speed on request
- Inner race overruns
Keyway to DIN 6885.1
Refer to mounting and maintenance instructions page 20 to 23

ⒼF Notes

- $T_{max} = 2 \times T_{KN}$
Voir chapitre sélection page 12 à 19
- Cette vitesse de transmission maximum n_{max} ne doit pas être dépassée en transmission de couple
- Une vitesse en roue libre inférieure à cette vitesse minimum n_{imin} ne doit pas être utilisée en fonctionnement permanent. Possibilité de réduire cette vitesse minimum sur demande
- Bague intérieure en roue libre
Rainure de clavette selon DIN 6885.1
Voir les instructions de montage et d'entretien pages 20 à 23

Einbaubeispiel

Mounting example

Exemple de montage

