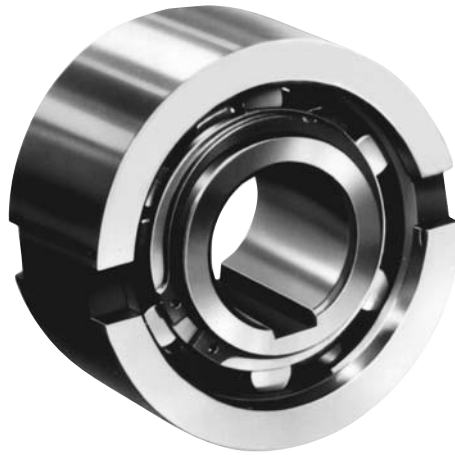


## Bauart, Type, Modèle AE



### **D** Beschreibung

Die Bauart AE ist ein ungelagerter Rollenfreilauf. Auf eine einwandfreie Lagerung, Schmierung und Abdichtung des Freilaufes ist zu achten.

Der Nennaussendurchmesser des Freilaufes entspricht den Abmessungen einiger Standardkugellager-Reihen.

Der typische Einbau dieses Freilaufs erfolgt direkt neben einem solchen Lager, das die gleiche Einbautoleranz aufweist (siehe hierzu das Beispiel auf der nächsten Seite).

Der Aussendurchmesser des Aussenringes hat die Toleranz h6, die Passung der Aufnahmebohrung sollte die Toleranz K7 aufweisen. Zusätzlich befinden sich an den Stirnseiten des Aussenringes Nuten zur Übertragung des Drehmomentes.

Auf die stirnseitigen Nuten kann verzichtet werden, wenn das Gehäuse mit der Toleranz R6 ausgeführt ist. Das Gehäuse muss formstabil sein, um eine gute Abstützung des Aussenringes zu gewährleisten.

Das Axialspiel des Freilaufs erlaubt es, die beiden Ringe nach jeder Seite um das Mass  $S/2$  zu verschieben.

### **GB** Description

Type AE is a roller type freewheel non bearing supported. Bearings are required to support axial and radial loads. Lubrication and sealing must also be provided by the installation.

Nominal outside diameter is a standard ball bearing dimension.

A typical arrangement is to install this type beside a bearing with the same housing diameter tolerance as shown on the following page

The inner race is keyed to the shaft. The outer race has a h6 tolerance and should be fitted in a housing with a K7 tolerance. Additional side notches provide for positive torque transmission.

If the housing tolerance is to R6, use of the notches is not necessary, but the housing must be strong enough to not expand after assembly.

This design can accept an axial misalignment of inner and outer race of  $\pm S/2$ .

### **F** Description

Le modèle AE est une roue libre à rouleaux non autocentrée. Il est nécessaire de l'intégrer dans un montage fournissant roulements, lubrification et étanchéités.

Le diamètre nominal extérieur est une dimension standard de roulement à billes.

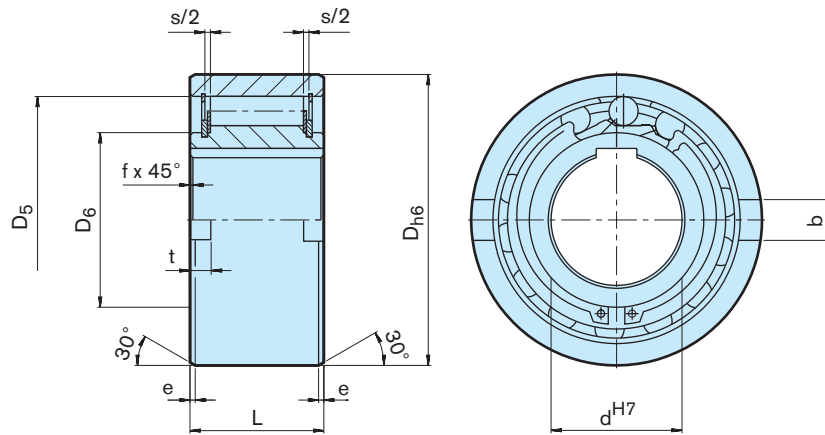
Le montage type est d'installer cette référence à coté d'un roulement à billes avec les mêmes tolérances de logement selon l'exemple de la page ci-contre.

La bague intérieure est liée à l'arbre par une clavette. La bague extérieure possède une tolérance de diamètre h6 pour être montée dans un logement réalisé en K7. Des rainures latérales supplémentaires permettent une transmission positive du couple.

Si la tolérance du logement est réalisée en R6, l'utilisation des rainures n'est pas indispensable. La frette extérieure doit être suffisamment résistante pour ne pas se déformer après emmanchement.

Le jeu axial permet un déport des bagues d'une valeur  $\pm S/2$ .

## Bauart, Type, Modèle AE



Bauart Type Modèle	Grösse Size Taille	Leerlaufdrehzahlen Overrunning speeds Vitesses en roue libre											Gewicht Weight Masse	Schleppmoment Drag torque Couple résiduel	
		d <sup>H7</sup> [mm]	T <sub>KN</sub> <sup>1)</sup> [Nm]	n <sub>imax</sub> <sup>2)</sup> [min <sup>-1</sup> ]	n <sub>amax</sub> <sup>3)</sup> [min <sup>-1</sup> ]	D <sub>h6</sub> [mm]	D <sub>5</sub> [mm]	D <sub>6</sub> [mm]	L [mm]	s [mm]	f [mm]	e [mm]			b [mm]
AE	12	17	3100	6000	37	28	20	20	4,5	0,5	0,8	6	3	0,11	0,7
	15	55	2300	5400	47	37	26	30	4,5	0,8	1,2	7	3,5	0,30	3,5
	20	146	2000	3600	62	50	35	34	5,5	0,8	1,2	8	3,5	0,55	8,4
	25	285	1700	2600	80	68	45	37	6,5	1	1,8	9	4	0,98	14
	30	500	1500	2100	90	75	50	44	6,2	1	1,8	12	5	1,50	23
	35	720	1300	1950	100	80	55	48	3,8	1	1,8	13	6	2,00	60
	40	1030	1200	1700	110	90	60	56	3,8	1,5	1,8	15	7	2,80	72
	45	1125	1050	1600	120	95	65	56	3,8	1,5	2,6	16	7	3,30	140
	50	2150	950	1300	130	110	75	63	5,8	1,5	2,6	17	8	4,20	180
	55	2675	850	1200	140	115	82	67	3,8	2	2,6	18	9	5,20	190
	60	3500	800	1100	150	125	90	78	7,6	2	2,6	18	9	6,80	240
70	5813	650	900	170	140	100	95	7,6	2,5	2,6	20	9	10,5	320	

### Ⓓ Bemerkungen

- 1)  $T_{max} = 2 \times T_{KN}$   
Siehe Auswahl Seite 12 bis 19
- 2) Innenring überholt
- 3) Aussenring überholt  
Passfedernut nach DIN 6885.1  
Siehe Montage- und Wartungshinweise Seite 20 bis 23

### ⒼB Notes

- 1)  $T_{max} = 2 \times T_{KN}$   
Refer to Selection page 12 to 19
- 2) Inner race overruns
- 3) Outer race overruns  
Keyway to DIN 6885.1  
Refer to mounting and maintenance instructions page 20 to 23

### Ⓕ Notes

- 1)  $T_{max} = 2 \times T_{KN}$   
Voir chapitre sélection page 12 à 19
- 2) Bague intérieure en roue libre
- 3) Bague extérieure en roue libre  
Rainure de clavette selon DIN 6885.1  
Voir les instructions de montage et d'entretien pages 20 à 23

## Einbaubeispiel

## Mounting example

## Exemple de montage

