

GOIZPER



GOIZPER

**PLATOS
INTERMITENTES
SERIE PGI**

PGI TYP DREHTISCHE

220

320

420

520

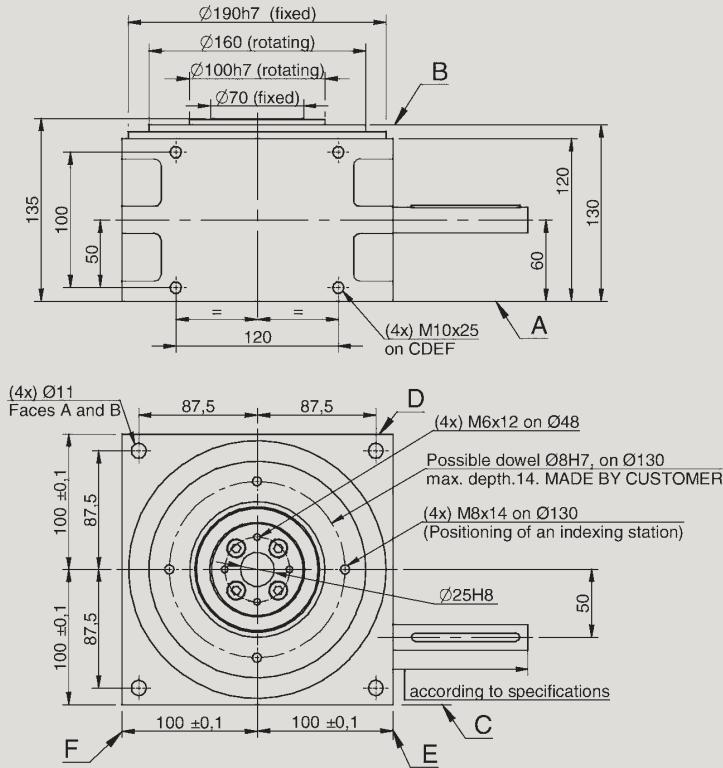


MEX (55) 53 63 23 31
QRO (442) 1 95 72 60

MTY (81) 83 54 10 18
ventas@industrialmagza.com



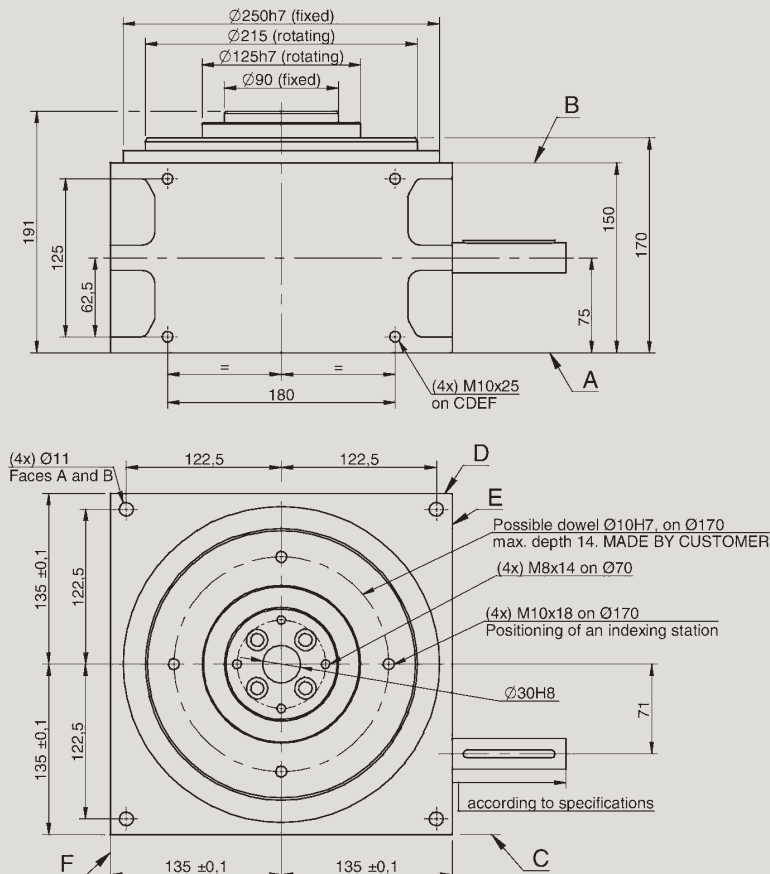
PGI 220



**Características Técnicas
 Technische Daten**

Repetibilidad <i>Wiederholgenauigkeit</i>	± 0,015 on/sur Ø 160
Precisión de indexado <i>Positioniergenauigkeit</i>	± 0,030 on/sur Ø 160
Carga axial máxima admisible <i>Maximal zul. Belastung axial am Abtrieb</i>	6.750 N
Momento de vuelco máximo admisible <i>Maximal zul. Kippmoment am Abtrieb</i>	265 Nm
Carga radial máxima admisible <i>Maximal zul. Belastung radial am Abtrieb</i>	2.300 N
Peso de la unidad con motorización <i>Gewicht des Schritgetriebes mit Antrieb</i>	~ 35 kg

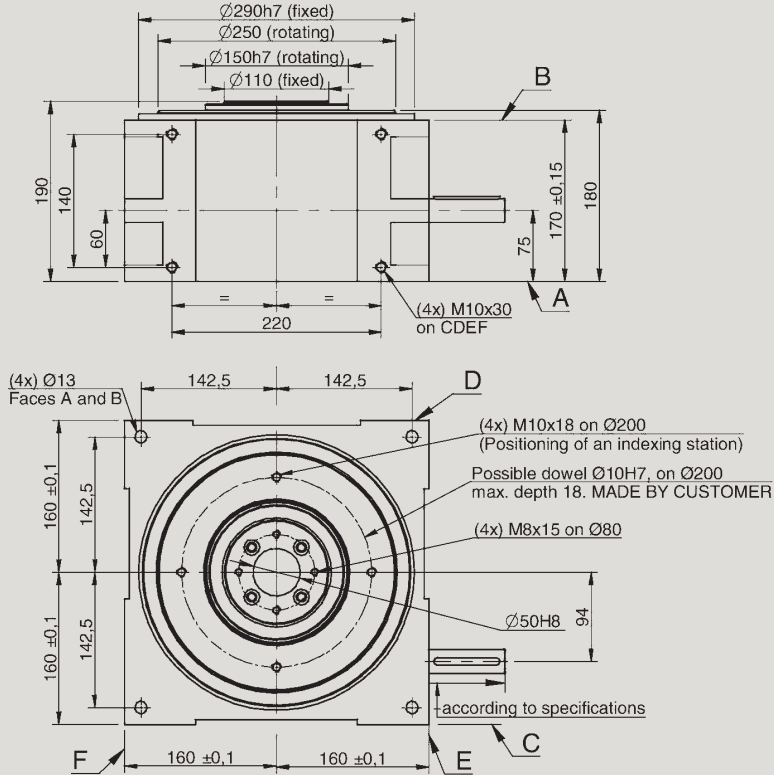
PGI 320



**Características Técnicas
 Technische Daten**

Repetibilidad <i>Wiederholgenauigkeit</i>	± 0,014 on/sur Ø 215
Precisión de indexado <i>Positioniergenauigkeit</i>	± 0,028 on/sur Ø 215
Carga axial máxima admisible <i>Maximal zul. Belastung axial am Abtrieb</i>	9.000 N
Momento de vuelco máximo admisible <i>Maximal zul. Kippmoment am Abtrieb</i>	320 Nm
Carga radial máxima admisible <i>Maximal zul. Belastung radial am Abtrieb</i>	3.200 N
Peso de la unidad con motorización <i>Gewicht des Schritgetriebes mit Antrieb</i>	~ 65 kg

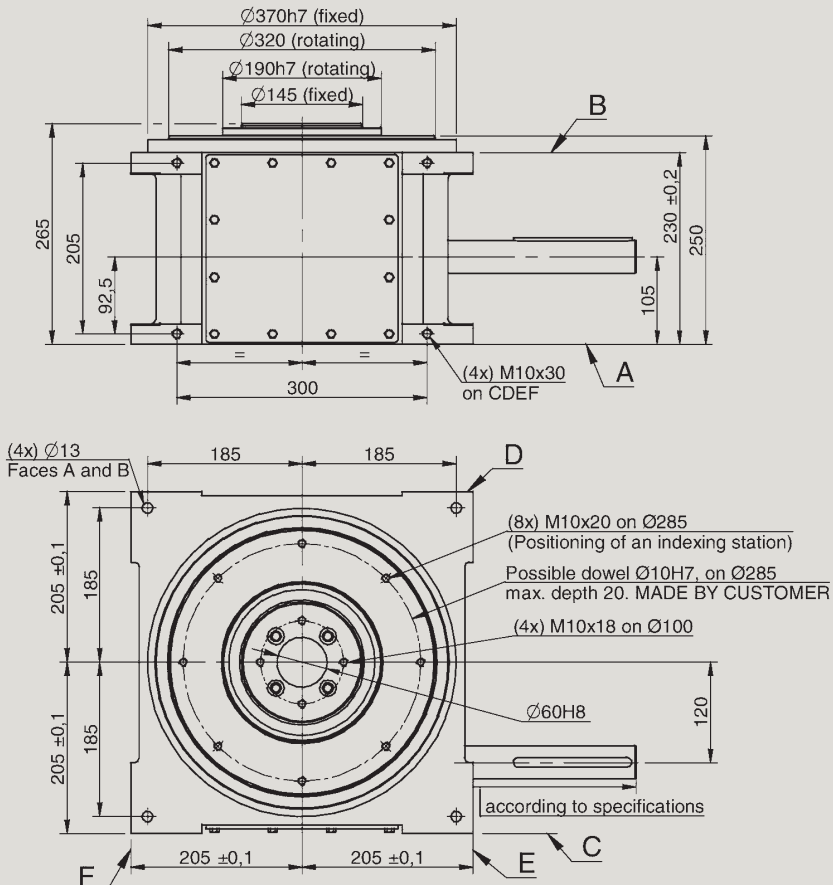
PGI 420



Características Técnicas Technische Daten

Repetibilidad <i>Wiederholgenauigkeit</i>	± 0,012 on/sur Ø 250
Precisión de indexado <i>Positioniergenauigkeit</i>	± 0,025 on/sur Ø 250
Carga axial máxima admisible <i>Maximal zul. Belastung axial am Abtrieb</i>	13.800 N
Momento de vuelco máximo admisible <i>Maximal zul. Kippmoment am Abtrieb</i>	1.100 Nm
Carga radial máxima admisible <i>Maximal zul. Belastung radial am Abtrieb</i>	4.600 N
Peso de la unidad con motorización <i>Gewicht des Schrittgetriebes mit Antrieb</i>	~ 100 kg

PGI 520



Características Técnicas Technische Daten

Repetibilidad <i>Wiederholgenauigkeit</i>	± 0,012 on/sur Ø 320
Precisión de indexado <i>Positioniergenauigkeit</i>	± 0,025 on/sur Ø 320
Carga axial máxima admisible <i>Maximal zul. Belastung axial am Abtrieb</i>	19.000 N
Momento de vuelco máximo admisible <i>Maximal zul. Kippmoment am Abtrieb</i>	1.900 Nm
Carga radial máxima admisible <i>Maximal zul. Belastung radial am Abtrieb</i>	9.000 N
Peso de la unidad con motorización <i>Gewicht des Schrittgetriebes mit Antrieb</i>	~ 140 kg



Fabricado por / Hergestellt von:

GOIZPER S.COOP.

211 - 20570 BERGARA
C/ Antigua, s/n. - 20577 ANTZUOLA
GUIPUZCOA - SPAIN

Tel: + 34 943 78 60 00
Fax: + 34 943 78 70 95

E-mail: goizper@goizper.com
www.goizper.com



GOIZPER FRANCE

Espace d'Activités Becquerel
15, avenue Henri Becquerel
51000 CHÂLONS EN CHAMPAGNE

Tel: + 33 (0)3 26 21 08 39

Fax: + 33 (0)9 73 31 29 79

E-mail: goizperfrance@goizper.com