

GOIZPER



PLATOS INTERMITENTES SERIE PGI

PGI TYP DREHTISCHE

600

760

940

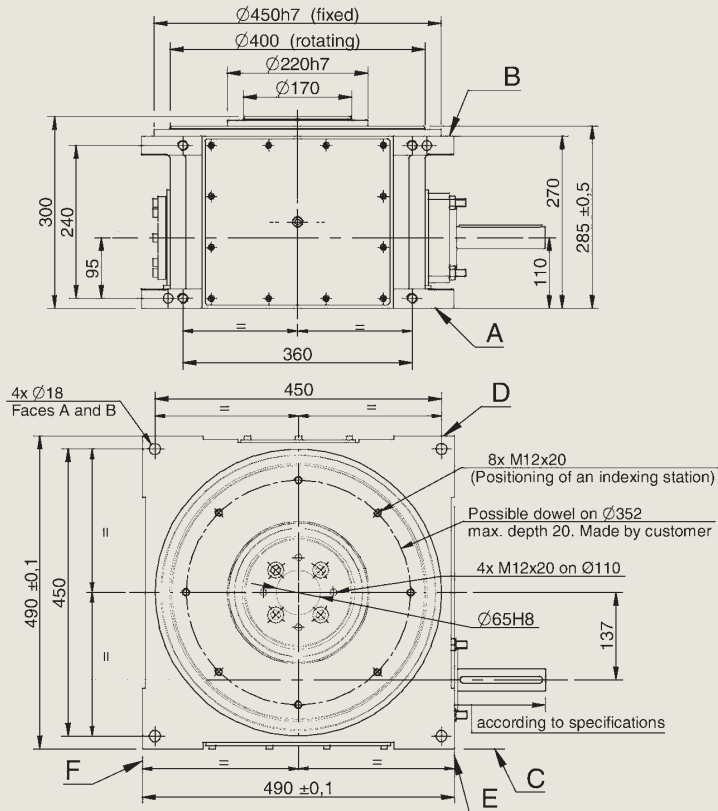
1120



MEX (55) 53 63 23 31 MTY (81) 83 54 10 18
QRO (442) 1 95 72 60 ventas@industrialmagza.com



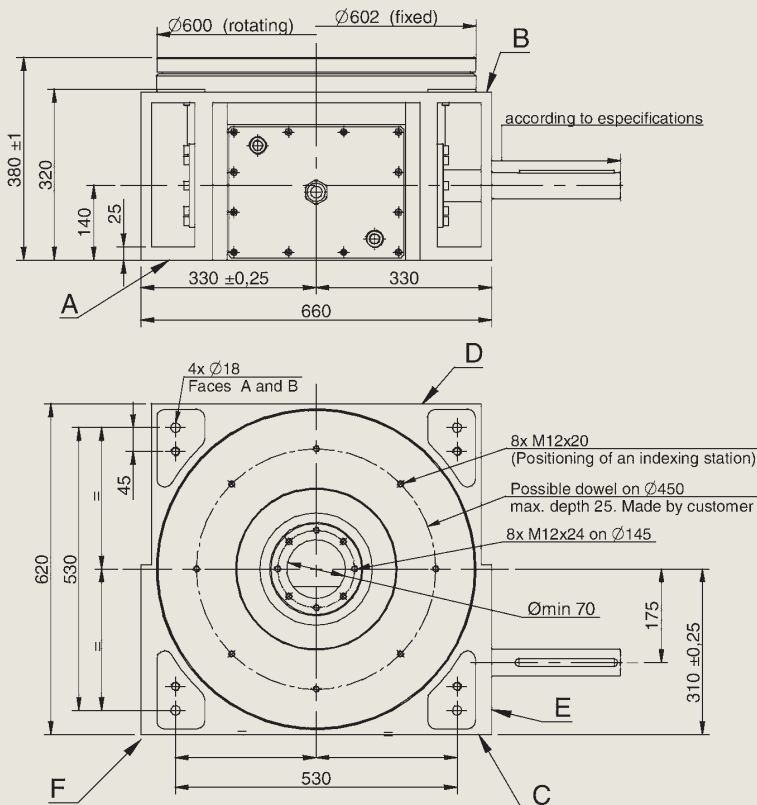
PGI 600



Características Técnicas Technische Daten

Repetibilidad <i>Wiederholgenauigkeit</i>	± 0,013 on/sur Ø 400
Precisión de indexado <i>Positioniergenauigkeit</i>	± 0,028 on/sur Ø 400
Carga axial máxima admisible <i>Maximal zul. Belastung axial am Abtrieb</i>	27.000 N
Momento de vuelco máximo admisible <i>Maximal zul. Kippmoment am Abtrieb</i>	3.150 Nm
Carga radial máxima admisible <i>Maximal zul. Belastung radial am Abtrieb</i>	18.000 N
Peso de la unidad con motorización <i>Gewicht des Schrittmotors mit Antrieb</i>	~ 300 kg

PGI 760

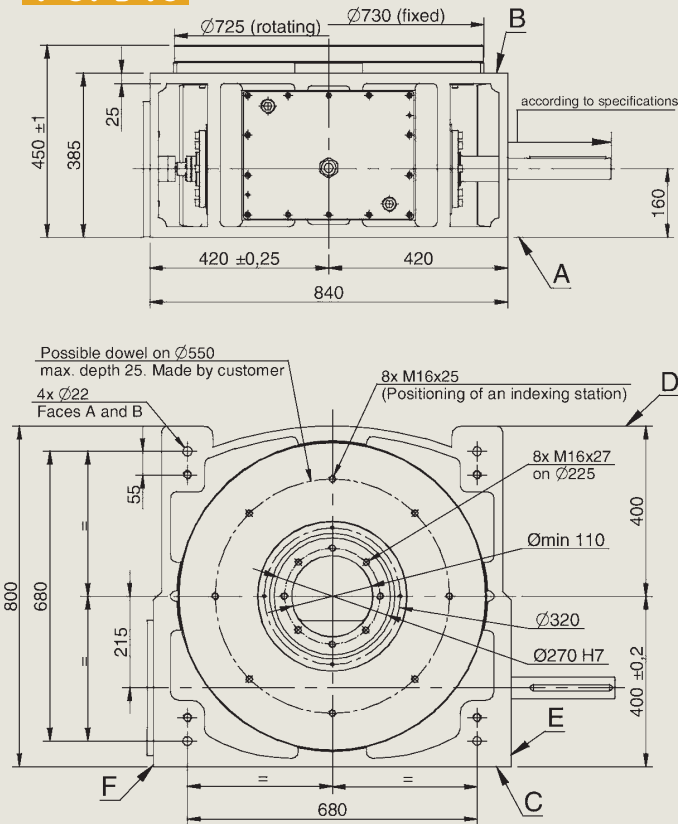


Características Técnicas Technische Daten

Repetibilidad <i>Wiederholgenauigkeit</i>	± 0,017 on/sur Ø 600
Precisión de indexado <i>Positioniergenauigkeit</i>	± 0,034 on/sur Ø 600
Carga axial máxima admisible <i>Maximal zul. Belastung axial am Abtrieb</i>	585.000 N
Momento de vuelco máximo admisible <i>Maximal zul. Kippmoment am Abtrieb</i>	63.000 Nm
Carga radial máxima admisible <i>Maximal zul. Belastung radial am Abtrieb</i>	117.000 N
Peso de la unidad con motorización <i>Gewicht des Schrittmotors mit Antrieb</i>	~ 550 kg



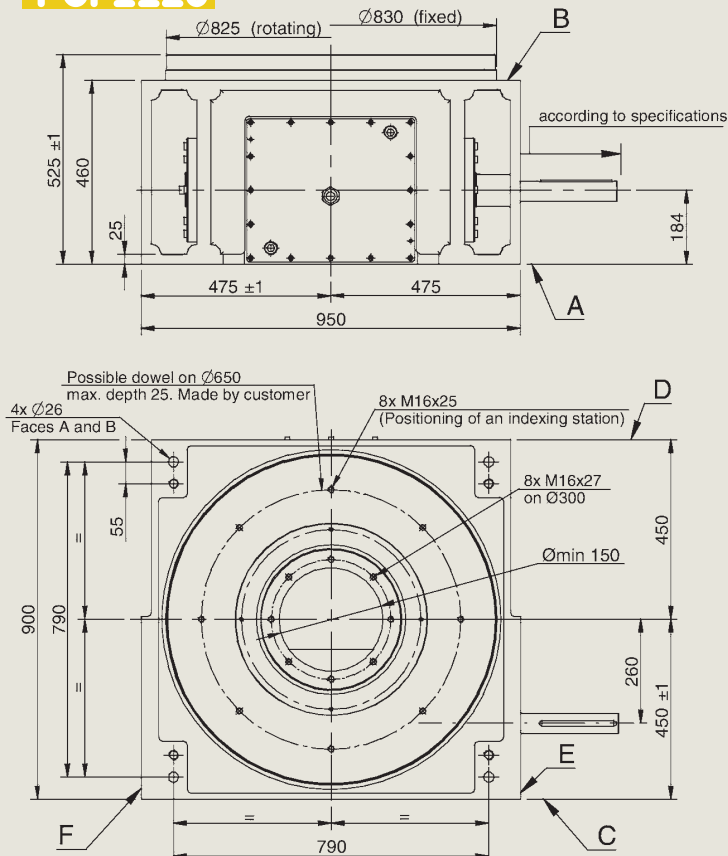
PGI 940



**Características Técnicas
Technische Daten**

Repetibilidad <i>Wiederholgenauigkeit</i>	$\pm 0,016$ on/sur $\varnothing 725$
Precisión de indexado <i>Positioniergenauigkeit</i>	$\pm 0,03$ on/sur $\varnothing 725$
Carga axial máxima admisible <i>Maximal zul. Belastung axial am Abtrieb</i>	720.000 N
Momento de vuelco máximo admisible <i>Maximal zul. Kippmoment am Abtrieb</i>	91.350 Nm
Carga radial máxima admisible <i>Maximal zul. Belastung radial am Abtrieb</i>	144.000 N
Peso de la unidad con motorización <i>Gewicht des Schritttegetriebes mit Antrieb</i>	~ 1.000 kg

PGI 1120



**Características Técnicas
Technische Daten**

Repetibilidad <i>Wiederholgenauigkeit</i>	$\pm 0,015$ on/sur $\varnothing 825$
Precisión de indexado <i>Positioniergenauigkeit</i>	$\pm 0,03$ on/sur $\varnothing 825$
Carga axial máxima admisible <i>Maximal zul. Belastung axial am Abtrieb</i>	900.000 N
Momento de vuelco máximo admisible <i>Maximal zul. Kippmoment am Abtrieb</i>	115.500 Nm
Carga radial máxima admisible <i>Maximal zul. Belastung radial am Abtrieb</i>	180.000 N
Peso de la unidad con motorización <i>Gewicht des Schritttegetriebes mit Antrieb</i>	~ 1.500 kg



•
•



•
•



Fabricado por / Hergestellt von:

GOIZPER S.COOP.

211 - 20570 BERGARA
C/ Antigua, s/n. - 20577 ANTZUOLA
GUIPUZCOA - SPAIN

Tel: + 34 943 78 60 00
Fax: + 34 943 78 70 95
E-mail: goizper@goizper.com
www.goizper.com



GOIZPER FRANCE

Espace d'Activités Becquerel
15, avenue Henri Becquerel
51000 CHÂLONS EN CHAMPAGNE

Tel: + 33 (0)3 26 21 08 39
Fax: + 33 (0)9 73 31 29 79
E-mail: goizperfrance@goizper.com